

## Casambi Unterputz Taster-Modul für 100-240V Inputs



Wandtaster weiter nutzen – durch Einbau des Moduls smarte Funktionen dazugewinnen

Artikelnr.: 1019 / Artikelnr.: 1019H Montage im Schaltschrank

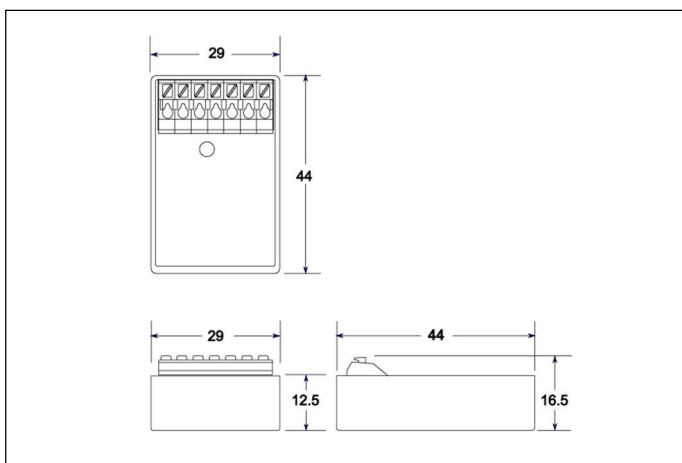
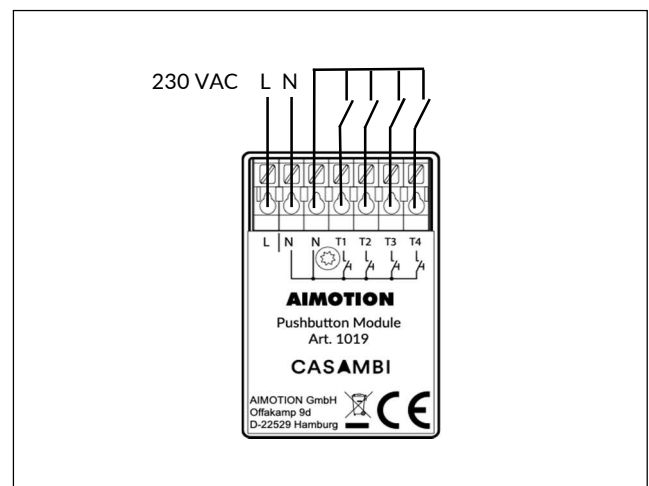
### Beschreibung

Das AIMOTION Taster-Modul kommuniziert drahtlos im Bluetooth Low Energy Mesh-Netzwerk, ohne die Verwendung von Gateways, Routern, Repeatern oder einer extra Verkabelung. Das Taster-Modul ist so konzipiert, dass bis zu vier Standard-Installationstaster mit Netzspannung zu einem Casambi Netzwerk hinzugefügt werden können. Alternativ lassen sich auch Bewegungsmelder / Sensoren oder andere Schalter über Netzspannung anschließen. Die Anschlüsse steuern z.B. eine Leuchte, Gerät, Gruppe, Szene/Animation, alle Leuchten oder Bewegung/Automatisierung. Die Konfiguration erfolgt drahtlos über die Casambi App. Das Taster-Modul hat ein kompaktes Format, geeignet zum Einbau in Unterputzdosen (tiefe Unterputzdosen werden empfohlen). Die Installation darf nur von einem qualifizierten Elektriker ausgeführt werden.

- Für den Einbau in der Unterputzdose oder Schaltschrank
- 4 Anschlüsse (100-240 VAC) frei programmierbar
- Stufenloses Dimmen
- Steuern aller Leuchten, Geräte, Gruppen und Szenen
- Verändern der Farbtemperatur
- Bewegungsmelder steuern
- Automatisierung aufnehmen / starten
- iBeacon aktivierbar

### Technische Daten

Beschreibung	Eigenschaften
Betriebsspannung	100..240 VAC, 50/60 Hz
Funkfrequenzen	2,4..2,483 GHz; +4 dBm
Leistungsaufnahme	<150 mW
Leitungslängen an Taster Anschlüssen	max. 5 m, (störungsfreie Umgebung)
Anschlussquerschnitt	Eindrähtig: 0,5 mm <sup>2</sup> - 1,5 mm <sup>2</sup> Feindrähtig mit Aderendhülse: 0,5mm <sup>2</sup> - 0,75 mm <sup>2</sup>
Abisolierlänge	9 mm
Temperaturbereich	0...+50 °C
Lagertemperatur	-25...+70 °C
Schutzart	IP20
Schutzklasse	II
Gewicht	18g
Abmessungen	44 x 29 x 16 mm



### Hinweis

Technische Änderungen und Irrtümer vorbehalten.

