

# Casambi Dimmer 150W / CBU-TED

Smarter Phasenabschrittdimmer für die drahtlose Steuerung.



Artikelnr.: 1001 / Artikelnr.: 1001H (Montage im Schaltschrank / Hutschiene)

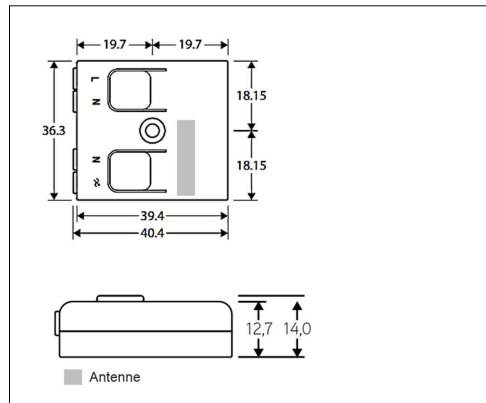
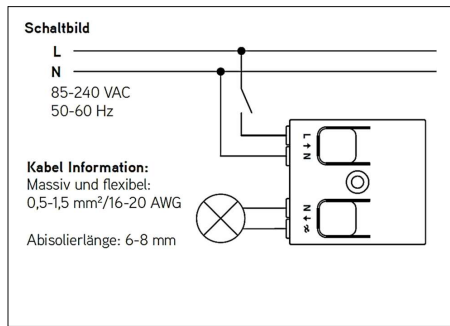
## Beschreibung

Der Dimmer ist ein hochqualitativer Phasenabschrittdimmer für dimmbare ohmsche und kapazitive Hochvolt-Verbraucher. Verwenden Sie den LED-Dimmer nicht für Leuchtstofflampen, Ventilatoren oder Ringkerntransformatoren. Er steuert einzelne Leuchten im Bluetooth Low Energy Mesh-Netzwerk, ohne die Verwendung von Gateways, Routern, Repeatern oder einer extra Verkabelung. Der Dimmer kann eingesetzt werden für max. 0,65 A Netzstrom inkl. Blindstrom. Die Konfiguration erfolgt drahtlos über die Casambi App. Die Installation darf nur von einem qualifizierten Elektriker ausgeführt werden.

- Drahtlose Steuerung per App, Wandschalter und Bewegungsmelder
- Automatisches Ein- und Ausschalten nach Uhrzeiten, Wochentagen, Datum oder Sonnenzeiten
- Gruppenfunktion
- Integration in Szenen und Animationen
- iBeacon aktivierbar

## Technische Daten

Beschreibung	Eigenschaften
Betriebsspannung	85-240 VAC / 50-60 Hz
Frequenzband	2,4...2,483 GHz / +4 dBm
Max. Leistung	75 W* @ 115 VAC 150W* @ 230 VAC
*Max. Netzstrom	0,65 A, inkl. Blindstrom!
Max. Einschaltstrom	10 A (100 ms)
Sicherung	Nicht austauschbar F2A / 250 VAC
Dimm-Methode	Phasenabschnitt
Temperaturbereich	-20...+45 °C
Lagertemperatur	-20...+75 °C
Schutzart	IP20
Schutzklasse	II
Gewicht	15 g
Abmessungen	40,4 x 36,3 x 14 mm



**Konformitätserklärung:**  
Hiermit erklärt die CASAMBI Technologies Oy, dass sich das Produkt Dimmer 150W / CBU-TED in Übereinstimmung mit der Richtlinie 2014/53/EU befindet.  
Die ausführliche Konformitätserklärung finden Sie unter <https://www.aimotion-smartliving.de/de/support/download/> in der Produktkategorie Dimmer.

**Hinweis**  
Technische Änderungen und Irrtümer vorbehalten. 07.2021.

# Casambi Dimmer 150W / CBU-TED

Smart trailing edge dimmer for wireless control



Article no.: 1001 / Article no.: 1001H (mounting on DIN rail)

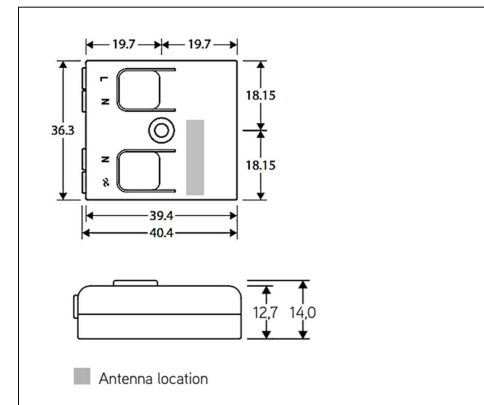
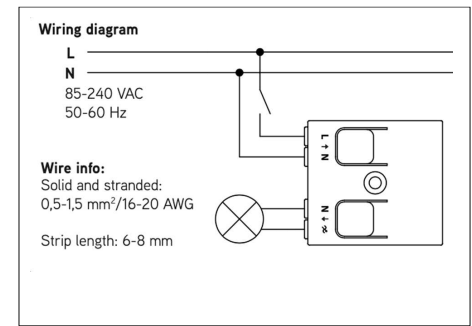
## Description

The dimmer is a high quality trailing edge phase dimmer for dimmable resistive and capacitive high voltage loads. Do not use the LED dimmer for fluorescent lamps, fans or ring core transformers. It controls individual luminaires in the Bluetooth Low Energy Mesh network without the use of gateways, routers, repeaters or extra cabling. The dimmer can be used for a maximum of 0.65 A mains current incl. reactive current. Configuration is wireless via the Casambi App. The installation must only be carried out by a qualified electrician.

- Wireless control via app, wall switch and motion detector
- Automatic switching on and off according to time, weekday, date or sunshine
- Group function
- Integration in scenes and animations
- iBeacon can be activated

## Technical Details

Description	Features
Operating voltage	85-240 VAC / 50-60 Hz
Radio frequencies	2,4...2,483 GHz / +4 dBm
Max. Power	75 W* @ 115 VAC 150W* @ 230 VAC
*Mains current	0,65 A, incl. reactive current!
Inrush current	10 A (100 ms)
Non replaceable fuse	F2A / 250 VAC
Dimm-method	Trailing-edge
Ambient temperature, ta	-20...+45 °C
Storage temperature	-20...+75 °C
Degree of protection	IP20
Protection class	II
Weight	15 g
Dimensions	40,4 x 36,3 x 14 mm



**Declaration of Conformity:**  
Hereby CASAMBI Technologies Oy declares that the product Dimmer 150W / CBU-TED is in compliance with Directive 2014/53/EU. The detailed declaration of conformity can be found at <https://www.aimotion-smartliving.de/en/support-en/download/> in the product category Dimmer.

**Note**  
Technical changes and errors excepted. 07.2021.